

## Restriction d'utilisation / Précautions d'emploi

- ⤴ Le TRISKELO doit être utilisé dans les limites de poids conseillées
- ⤴ Les réglages de hauteur et d'inclinaison de la selle doivent se faire sans la présence du patient sur le châssis
- ⤴ Le bon maniement du matériel doit être expliqué à l'utilisateur
- ⤴ Nous recommandons l'utilisation de ce châssis en extérieur comme en intérieur sous la surveillance d'une tierce personne
- ⤴ Port du casque recommandé
- ⤴ La maintenance du produit reste à l'appréciation de l'orthoprothésiste selon le cadre d'utilisation
- ⤴ L'assemblage et l'ajustage doivent être effectués par un personnel qualifié

## Entretien / Stockage

- ⤴ Stocker le produit à l'abri de l'humidité
- ⤴ La fréquence des visites de contrôle du châssis reste à l'appréciation de l'orthoprothésiste en fonction du patient à appareiller
- ⤴ Pour l'entretien, ne pas utiliser de solvants
- ⤴ Le graissage de la fourche doit être effectué avec de la graisse Z10-50 (Molykote)
- ⤴ Vérifier périodiquement le bon verrouillage du frein « parking » dans les disques

## Garantie

La garantie est valable 1 an pour une utilisation conforme aux instructions du fabricant à partir de la date d'achat du produit.

*NB : Pour toutes réclamations veuillez joindre un formulaire de retour dûment complété, tout formulaire incomplet ne pourra être traité.*

## Marquage CE

Groupe G2M déclare, en sa qualité de fabricant, que toutes ses pièces sont conformes à la directive 2007/47/CE.



T67K

## Désignation

Tricycle de déambulation, réglable en hauteur et en inclinaison avec dispositif de freinage type "parking".

## Coloris de châssis



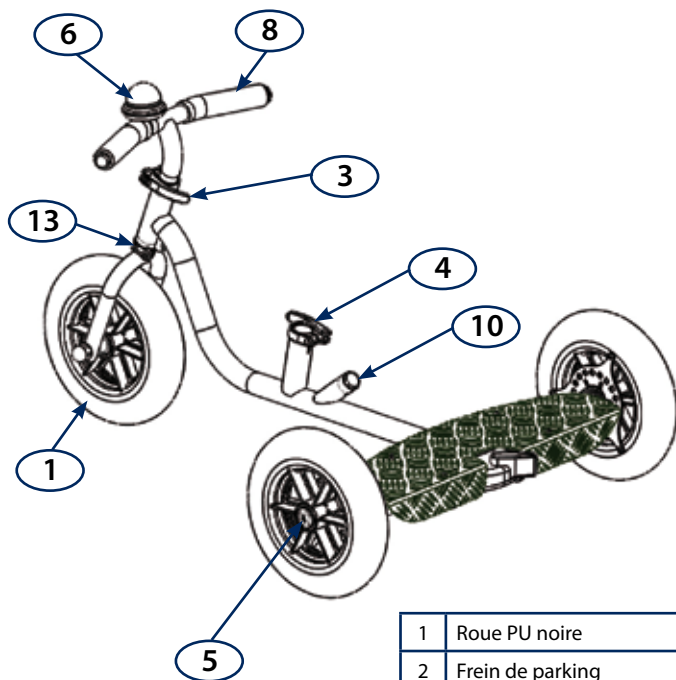
## Destination

Tricycle de déambulation d'extérieur destiné à accueillir une selle sur mesure pour patient atteint de paralysie cérébrale, étant en cours d'acquisition de la marche ou ayant une marche fragile.

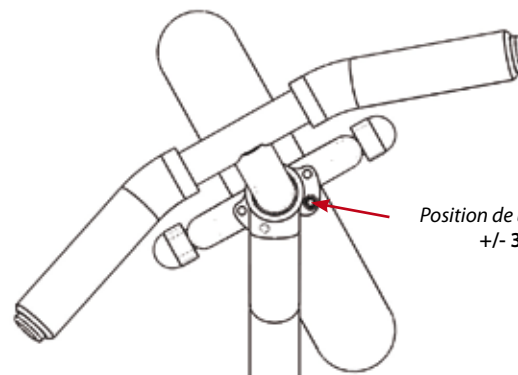
Référence	Réglages hauteur de selle	Limite de poids, taille, âge
T67K-1	De 290 mm à 500 mm	Jusqu'à 20 kg (poids patient) de 2 à 3 ans*
T67K-2	De 390 mm à 600 mm	Jusqu'à 20 kg (poids patient) de 4 à 5 ans*

\*À titre indicatif.

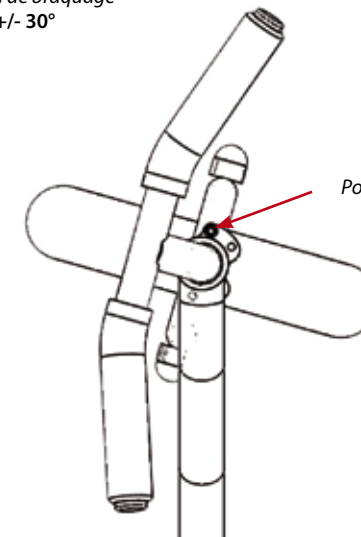
## Pièces détachées



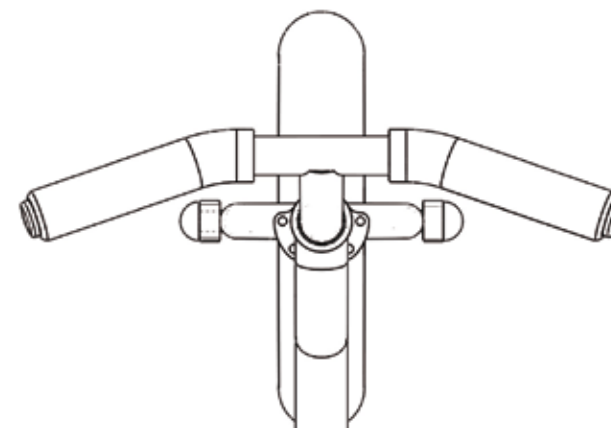
1	Roue PU noire	V85PUN-2451242
2	Frein de parking	V88-8
3	Collier de vélo Ø 28,6 mm	V87ALC-29
4	Collier de vélo Ø 31,8 mm	V87ALC-31
5	Bouchon de roue	V85BN-32
6	Avertisseur sonore	X02C-xx
7	Molette	V30-616
8	Poignée mousse guidon	X01-N2030175
9	Poignée mousse canne	X01-N2030100
10	Bouchon plastique	V32-2025
11	Tige de frein	T67019-1
12	Disque de frein	T67005-1
13	Vis CHC + écrou frein	V02Z-0510 + V08F-5



Position de braquage  
+/- 30°



Position de braquage  
+/- 75°



Position libre  
(les ensembles vis/écrou 13 sont retirés)

Par défaut, le réglage usine de la butée se trouve dans la position de braquage +/- 30°.

Vis de réglage  
du dispositif d'accroche  
de selle

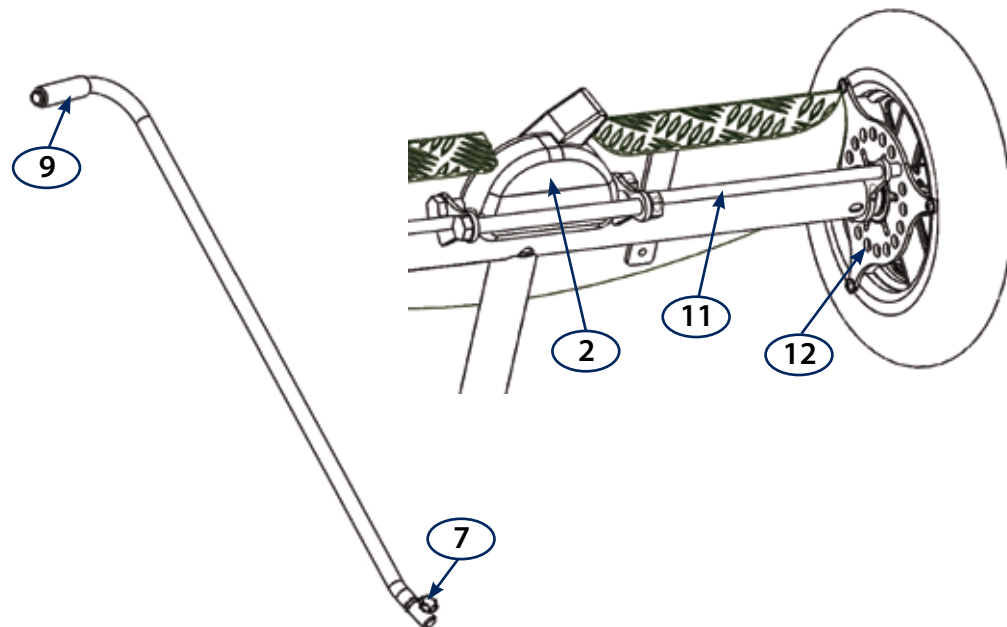
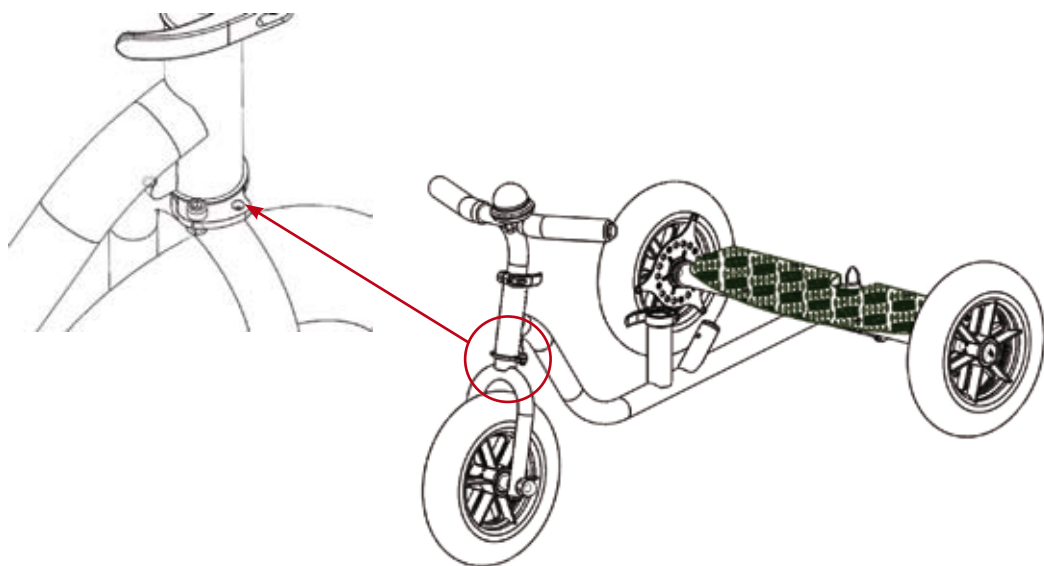


#### Hauteur de guidon

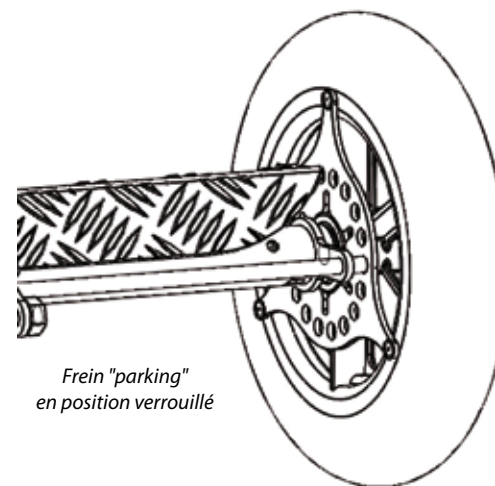
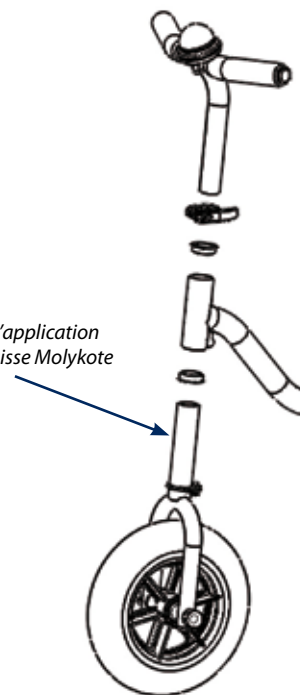
- ↪ Desserrer le collier de vélo (3) à l'aide de son levier à came et régler la hauteur en faisant coulisser le guidon pour qu'il soit le plus adapté au positionnement des avant-bras du patient.
- ↪ Resserrer ce même collier (3) en utilisant le levier à came.

#### Rayon de braquage

En fonction des aptitudes du patient à manier le TRISKELO, il est possible de limiter le rayon de braquage du guidon en positionnant les ensembles vis/écrou (13) dans deux logements présents sur la fourche (voir dessins ci-dessous).



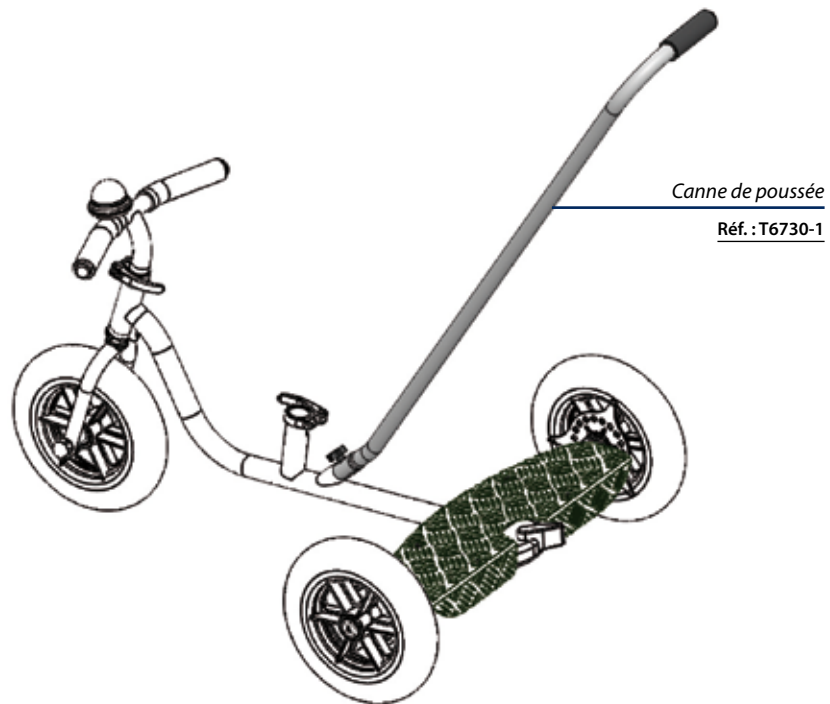
Zone d'application  
de la graisse Molykote





Support de selle

Réf. : T6720-1



Canne de poussée

Réf. : T6730-1

Placer le patient dans la selle pour faire en sorte qu'il soit légèrement incliné vers l'avant et que ses pieds soient à plat sur le sol (favorise la déambulation en pas alterné et évite que l'enfant se laisse porter).



## Réglages

### Adaptation de la hauteur de la tige de selle

La tige en aluminium composant l'ensemble de fixation de selle peut être recoupée à la convenance de l'orthoprothésiste en charge d'appareiller le patient selon la hauteur définie pour ce dernier.

Pour garantir la tenue du serrage de la tige de selle, il est nécessaire d'utiliser le coupe tube ZOC103 et l'ébavureur tonneau ZOC104.

### Réglage de la hauteur de selle

- Après avoir enclenché le frein de parking (2) et retiré le patient de sa selle, desserrer le collier de vélo (4) à l'aide de son levier à came et régler la hauteur en faisant coulisser la tige de selle.
- Resserer le collier (4) en utilisant son levier à came pour brider la position.

### Position et inclinaison de la selle

Réglage antéro-postérieur : course +/- 15 mm

Réglage inclinaison : +/- 20°

- Après avoir enclenché le frein de parking (2) et retiré le patient de sa selle, prendre une clé Allen et desserrer la vis se trouvant sous le dispositif d'accroche de selle.
- Régler la position antéro-postérieur de la selle et ou l'inclinaison désirée puis resserrer la vis.